

Prelevarea Probelor

SC ROECO TESTMEDIU MIH SRL
Calarasi, Str. Panduri, Nr. 13
Tel: 0756.082.830
roeco2014@gmail.com
www.roecolab.ro



Ustensile necesare pentru recoltarea probelor de sol:



Pentru prelevarea probelor sunt necesare urmatoarele:

1. Cazma (harlet), 26-30cm.
2. Urocultoare -120 ml (recipiente de unica folosinta care sa nu permita intrarea sau iesirea substantelor.)
3. Marker pentru scris pe fiecare proba locul si data prelevarii.

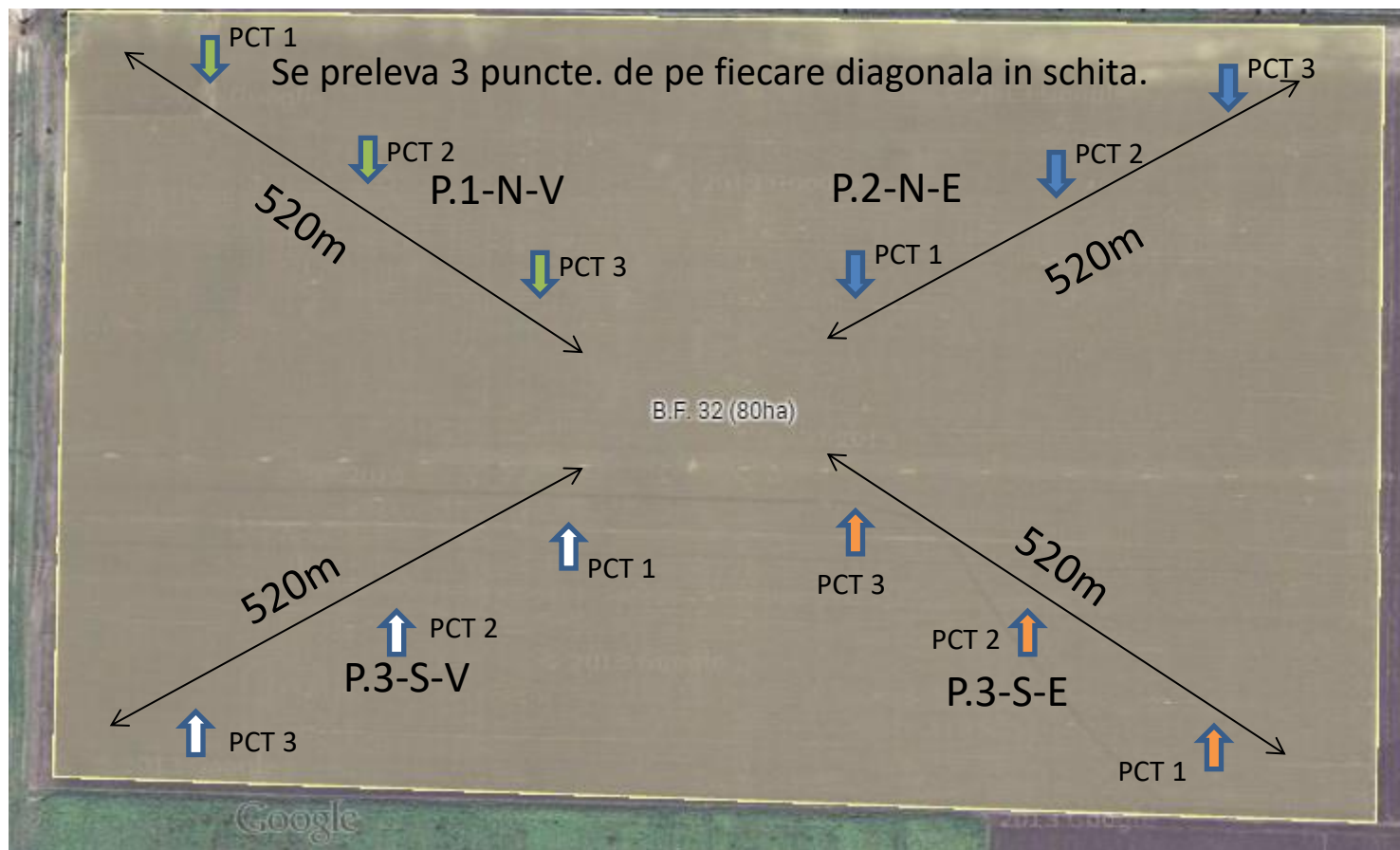


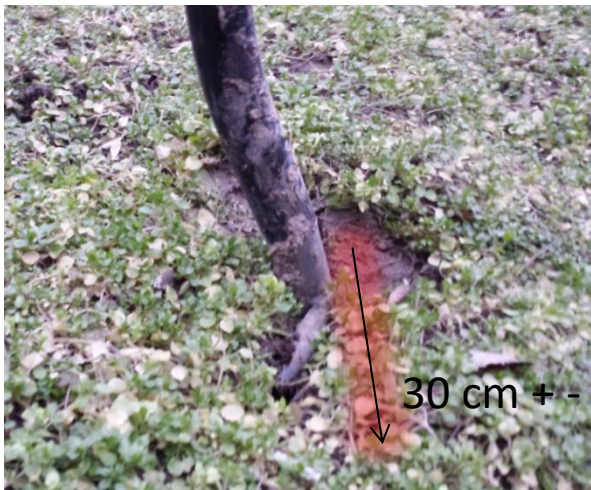
Unde este posibil sonda (30cm) de prelevare si ustensil pentru scoaterea probei de pe tubulatura.

Se preselesteaza sola de pe care urmeaza a se preleva probe si se introduc punctele ce urmeaza a fi prelevate (daca este sola mai mare se ia in considerare punctele cardinale si numarul de probe).

Daca este necesar se poate trece si centru. (P.5-Centru)

Se poate preleva si din 1-2 puncte, dar se tine cont de diagonala.

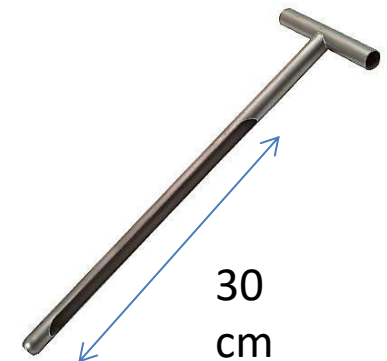




Se introduce cazmaua (harletul) in sol pe o adancime intrega. (26-30cm)

Se scoate si se pregateste de prelevat proba:

1. Se desface din sigiliu urocultorul.
2. Se scrie pe borcan proba (P1-N-E), daca alte puncte pentru aceeasi proba exista acestea trebuie doar adaugate in acelasi urocultor. (nu este necesar recoltarea separata la mai multe subpuncte).





Se umple urocultorul pana la limita superioara si se sigileaza, astfel asigurandu-se ca nu pot intra contaminanti.

(daca mai multe puncte exista pentru aceeasi proba, atunci se umple pe un sfert si se adauga pana la umplere din toate punctele).

1.



Prelevarea probei se va face astfel:

Se incepe de la capatul inferior de cazma (harlet) si se rade pana la limita superioara.

Procesul se repeta pana paharul este suficient de plin.



2.



3.